



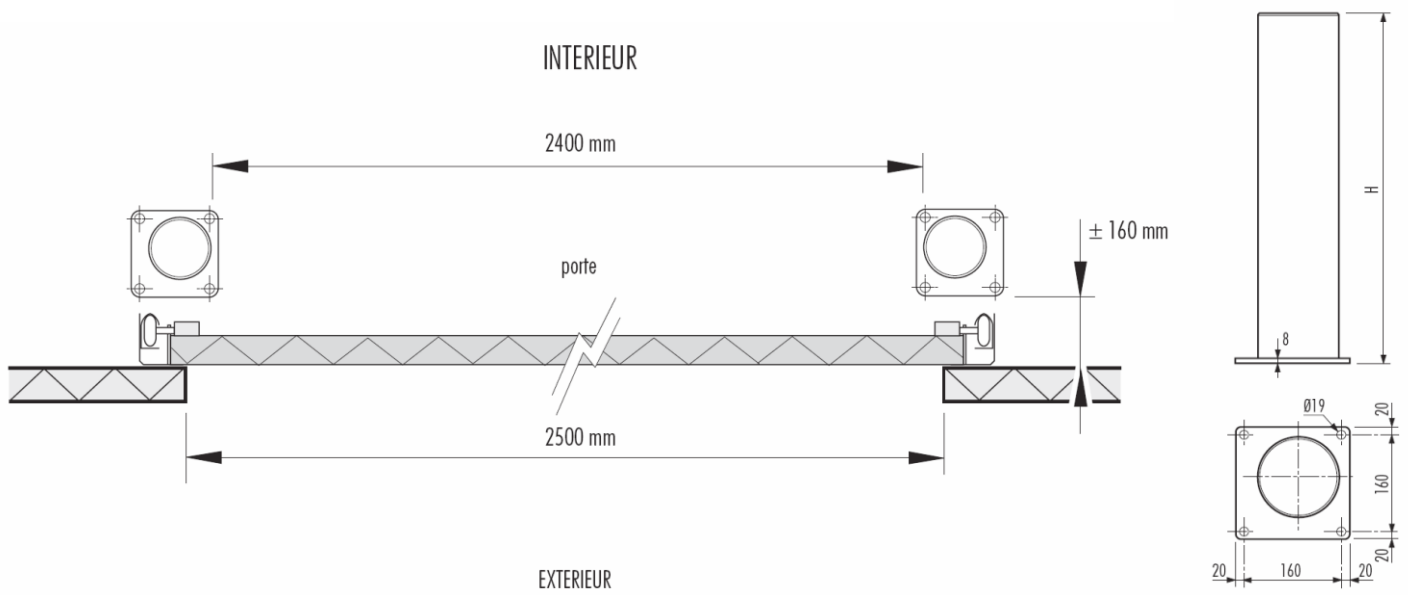
Principales caractéristiques :

Exécution en acier galvanisé ayant les caractéristiques suivantes

- tubes de 139 x 4 mm en acier galvanisé
- hauteur : 800 mm
- bride de fixation excentrée

Ces poteaux sont prévus pour protéger les rails de portes, les rayonnages et les piétons des chocs éventuels avec les chariots élévateurs ou les camions.

Implantation :



Chevilles M16/10 non fournies